

SIRUBA®

銀箭牌工業用縫紉機
INDUSTRIAL SEWING MACHINE

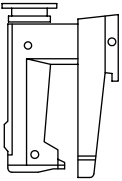

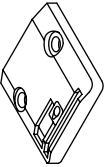
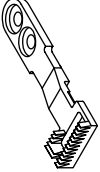
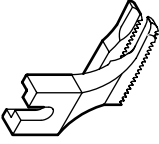
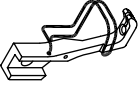


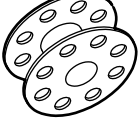
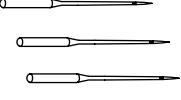
YC619

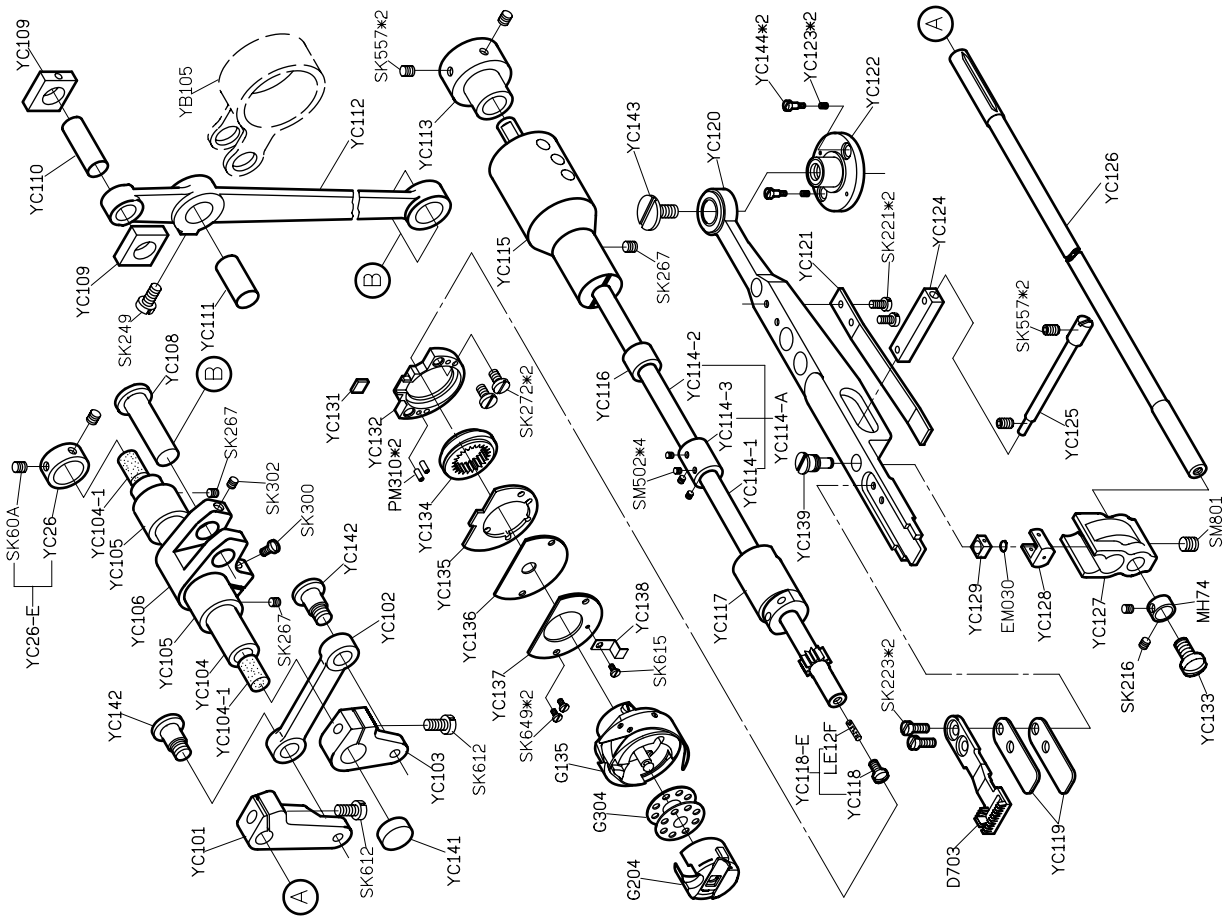
零件圖 PARTS LIST



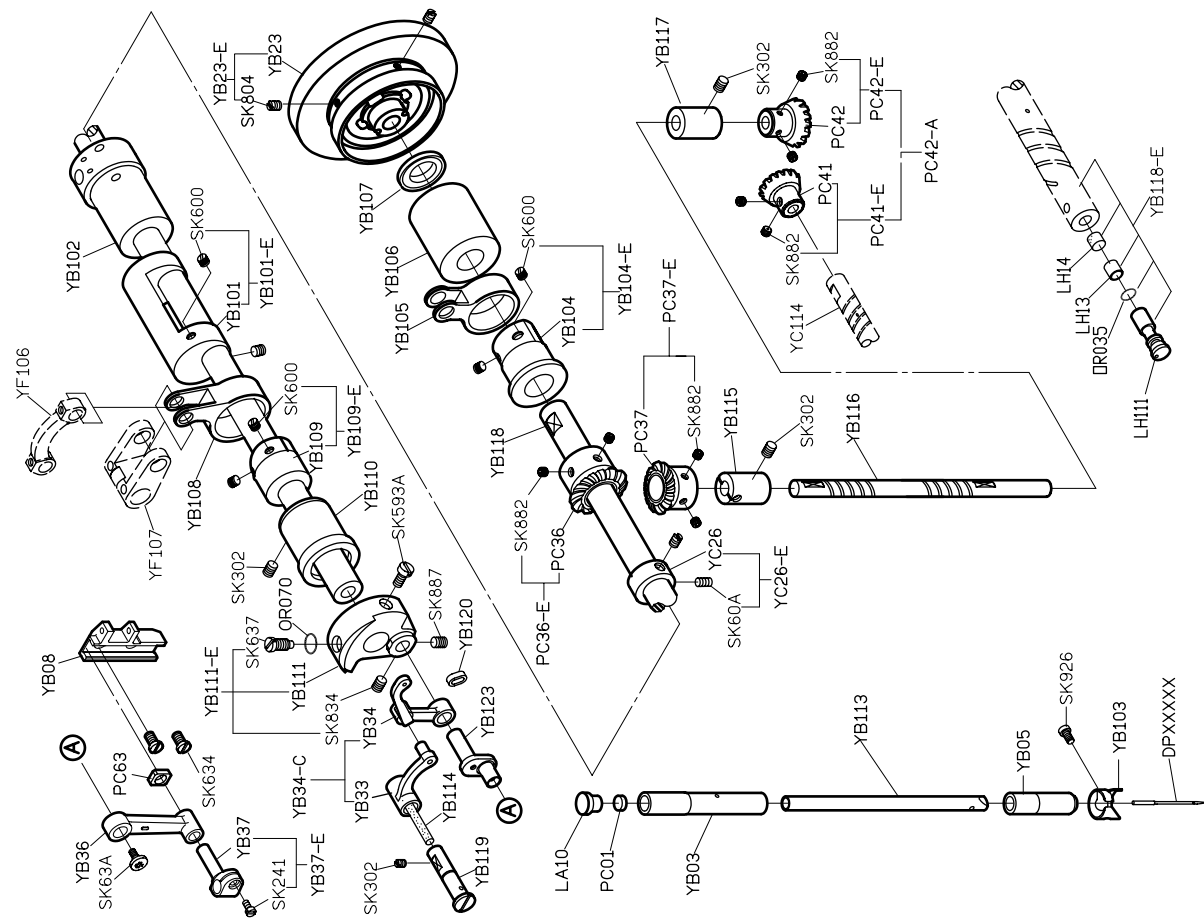
CE

 高林股份有限公司
KAULIN MFG. CO., LTD.

									
MODEL	SUB-CLASS	NEEDLE PLATE	FEED DOG	FEED DOG	PRESSER FOOT	HOOK ASM	BOBBIN CASE ASM	BOBBIN	NEEDLE
機型	規格	針板	下送具	上送具	押具	梭頭	梭殼	梭子	針號
YC619-X2	厚布料	E703	D703	P703	P702	G135	G204	G304	DP17#22
YC619-X2-0	厚布料	E703	D703	P703	P702	G135	G204	G304	DP17#22

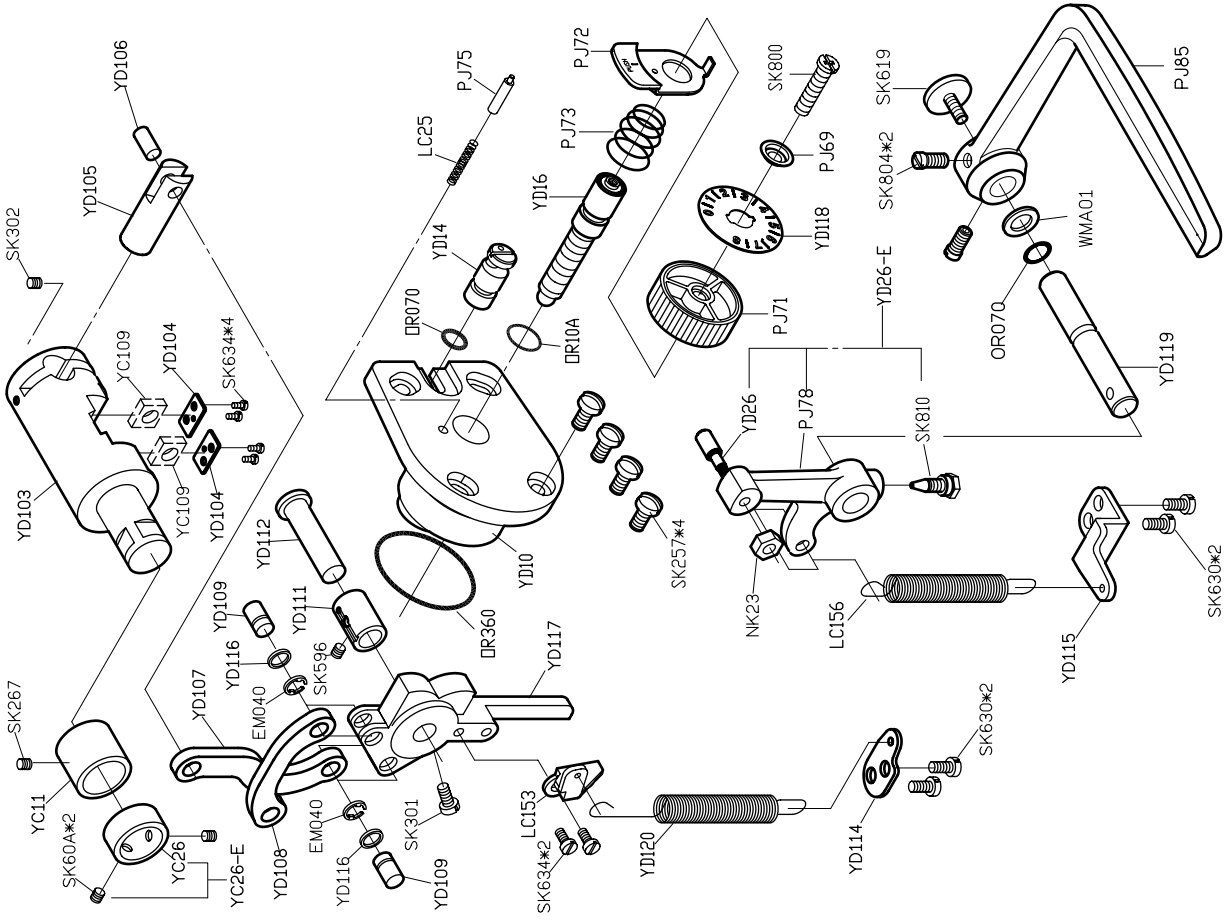


PARTS LIST FOR YC GROUP

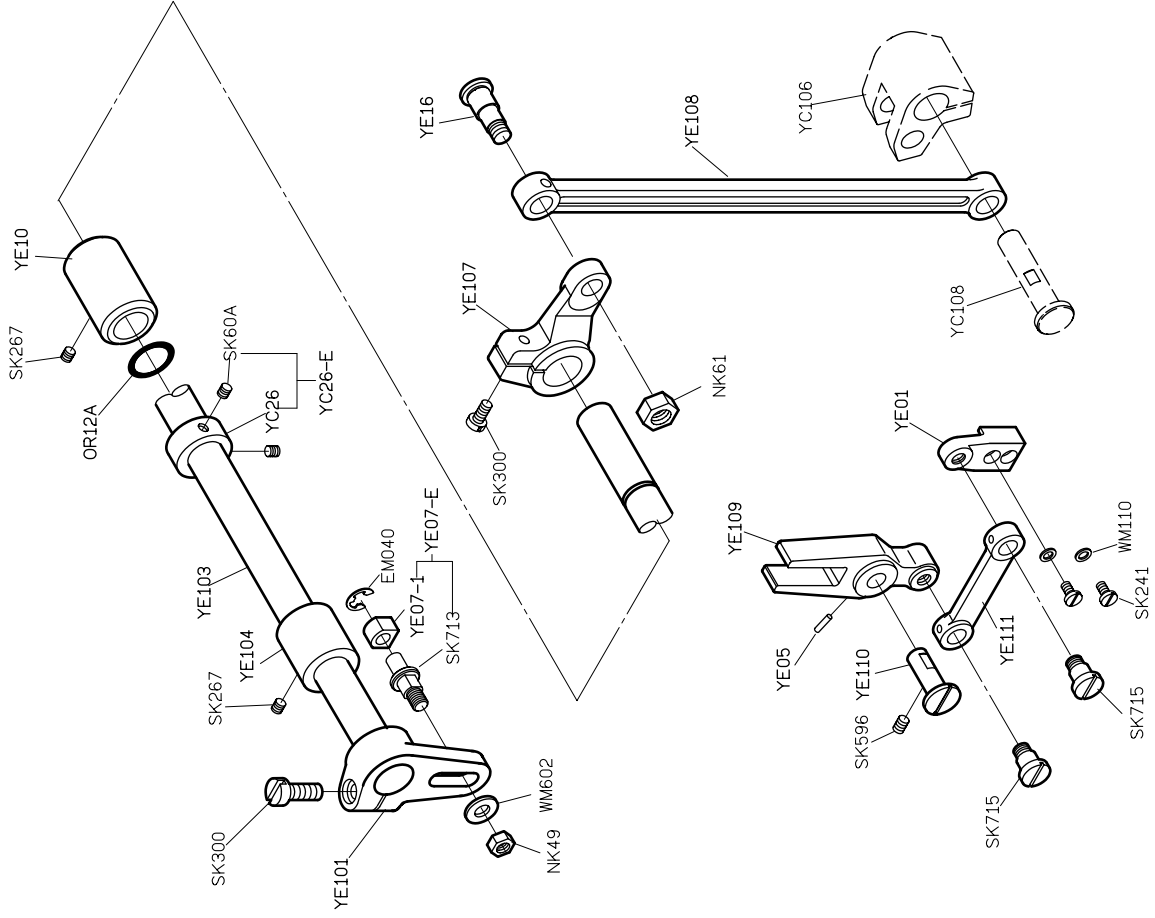


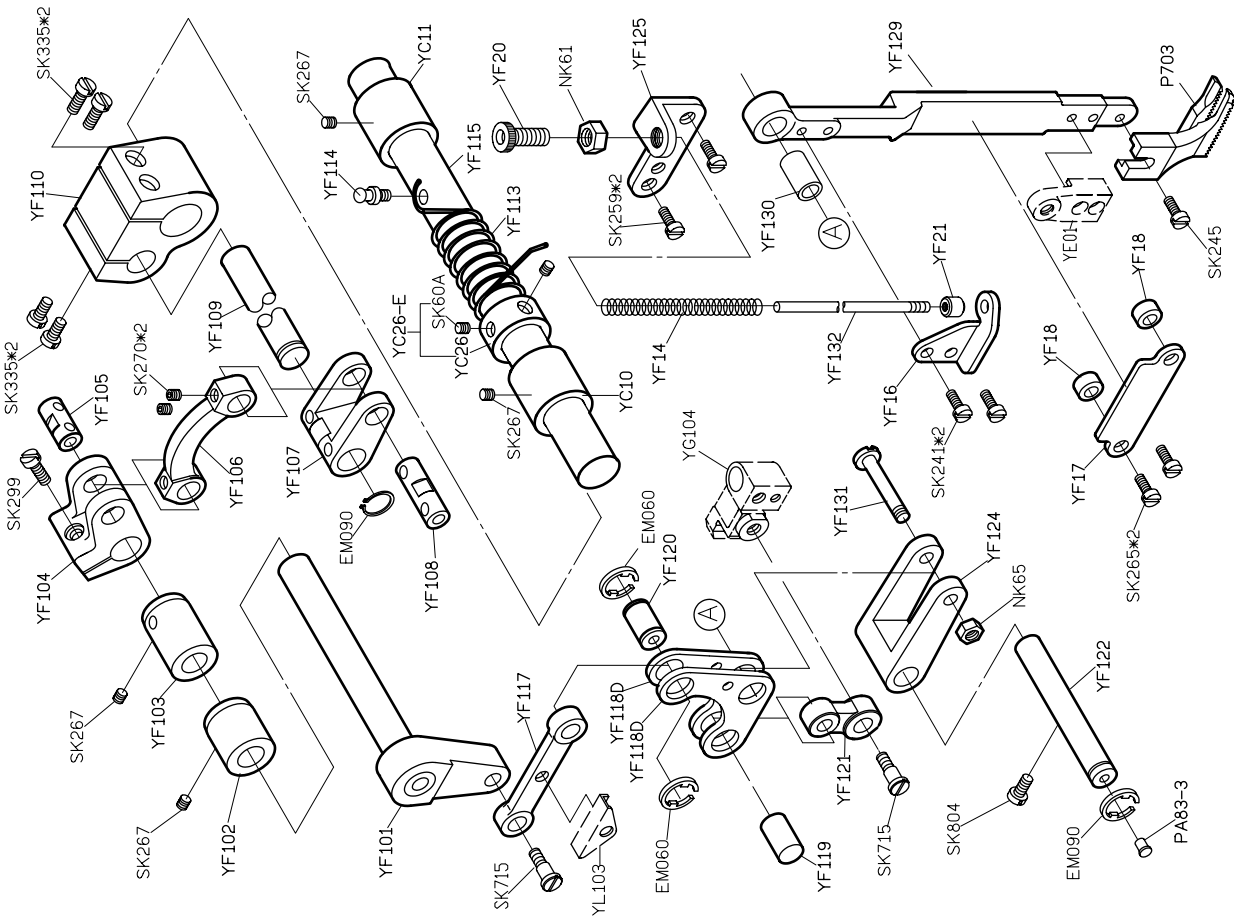
PARTS LIST FOR YB GROUP

PARTS LIST FOR YD GROUP

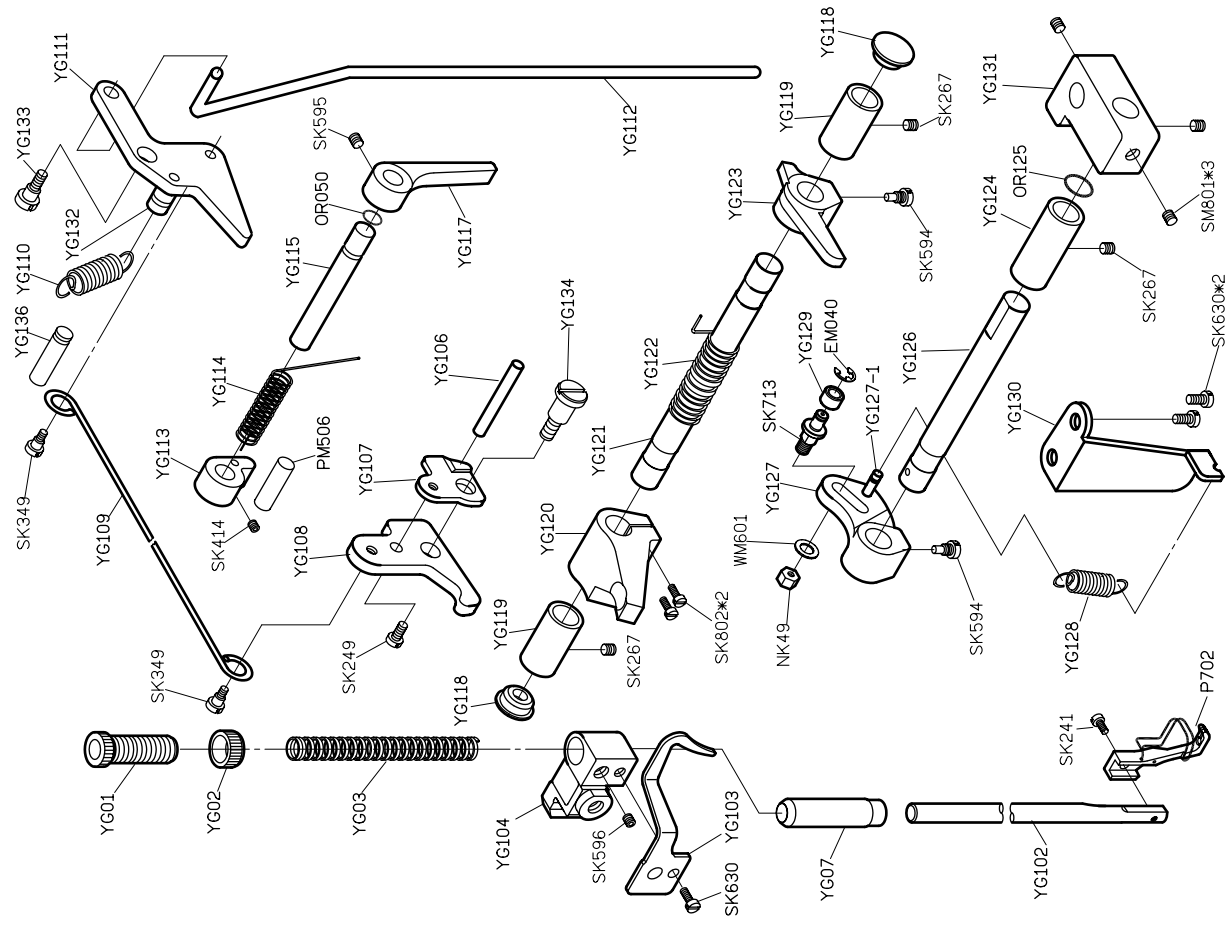


PARTS LIST FOR YE GROUP





PARTS LIST FOR YF GROUP



PARTS LIST FOR YG GROUP

MY09
六角扳手



KY10
六角扳手



MY10
六角扳手



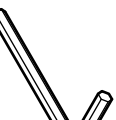
MY11
六角扳手



MY12
六角扳手



KY11
六角扳手



BY19
開口扳手



MY13
一字扳手



KY17
一字扳手



KY16
一字扳手



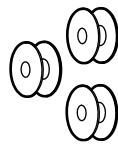
KY18
夾子



YM11
調整扳手



G304*3
梭子



YC119*2
墊片



針*2



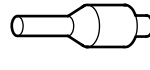
KY03
油壺



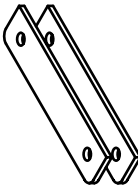
KZ03*1
乾凈劑



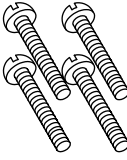
BY503
支撐架



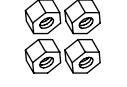
YM101*2
橡皮墊片



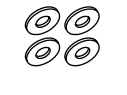
SM8050
螺絲



NM810*4
螺帽



WM800*8
華司



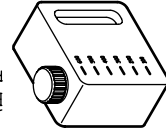
MY01
防塵罩



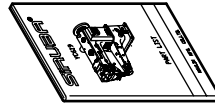
KY26F
配件袋



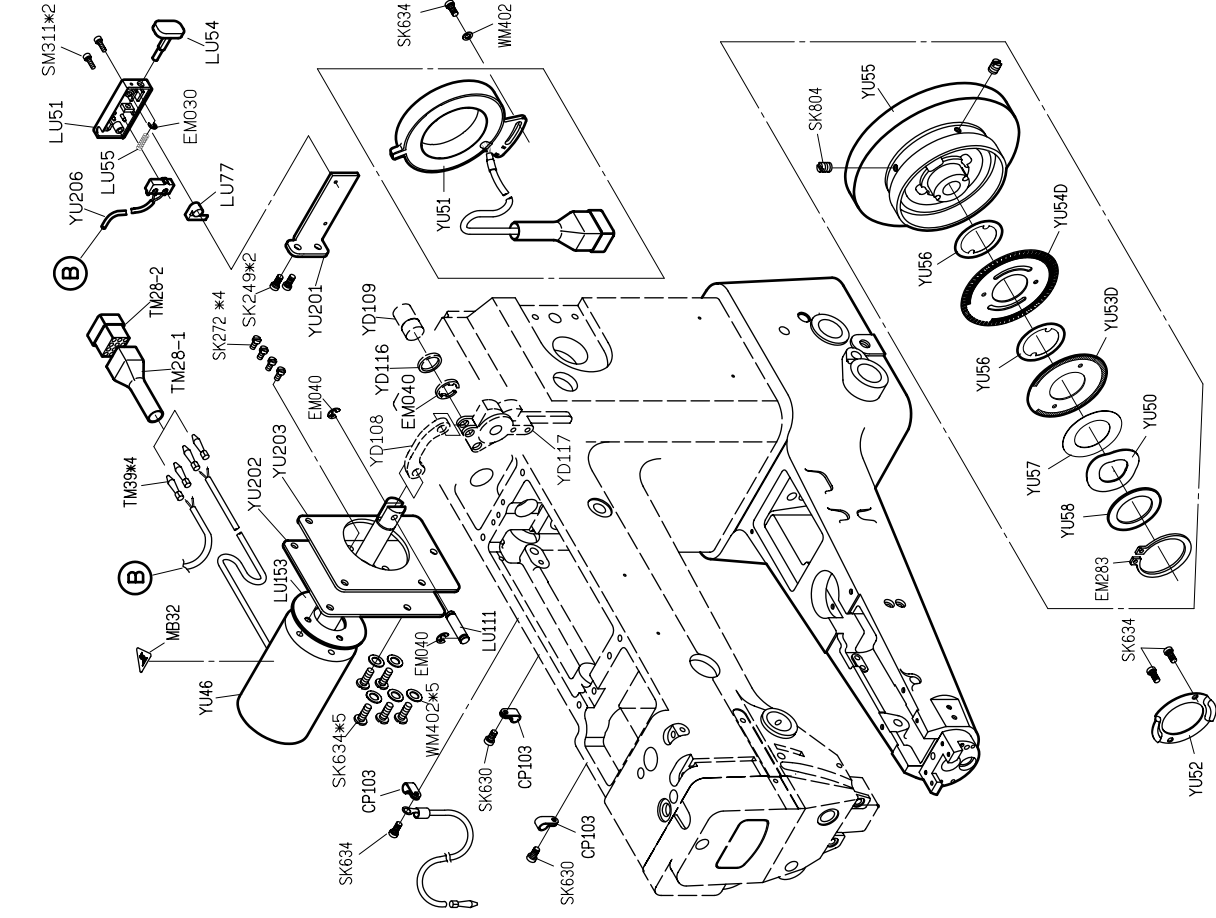
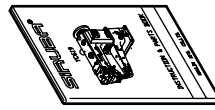
LY21-A
油罐



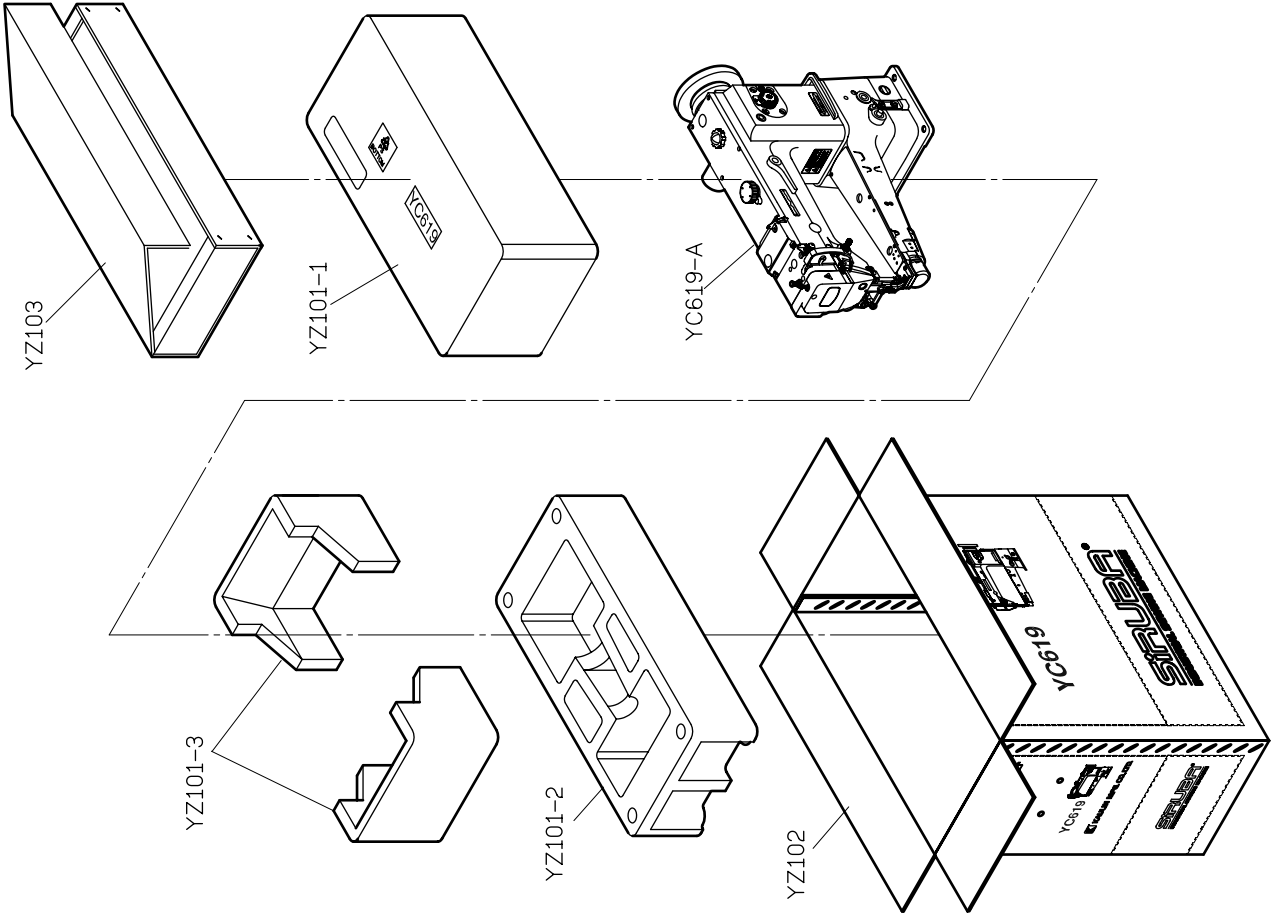
YM104
零件圖



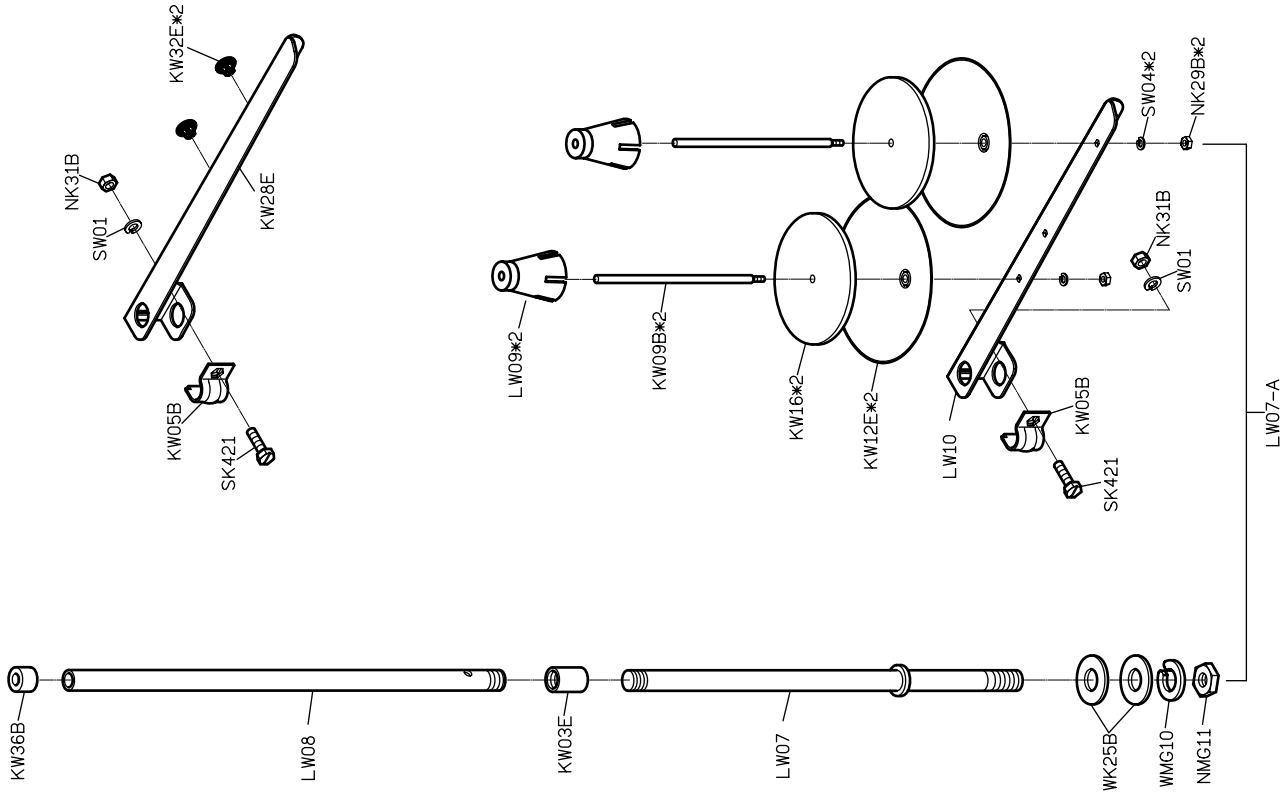
YM105
使用說明書



PARTS LIST FOR YZ GROUP



PARTS LIST FOR THREAD STSND GROUP





YC619

高林股份有限公司 KAULIN MFG. CO., LTD.